



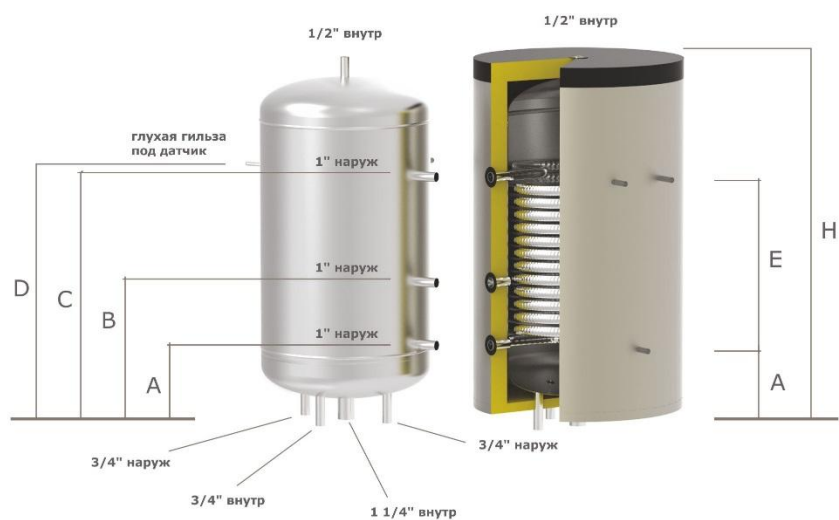
Паспорт на бак серии SOLAR  
WALL (WT1)–100, 130, 150,  
200 литров для систем ГВС

Республика Беларусь, г.п. Ивенец, 2017

Схема бака серии SOLAR WALL

# SOLAR WALL

---



Область применения: - Накопление и аккумулярование нагретой санитарной воды.

Материал изделия: - Углеродистая сталь покрытая эмалью.

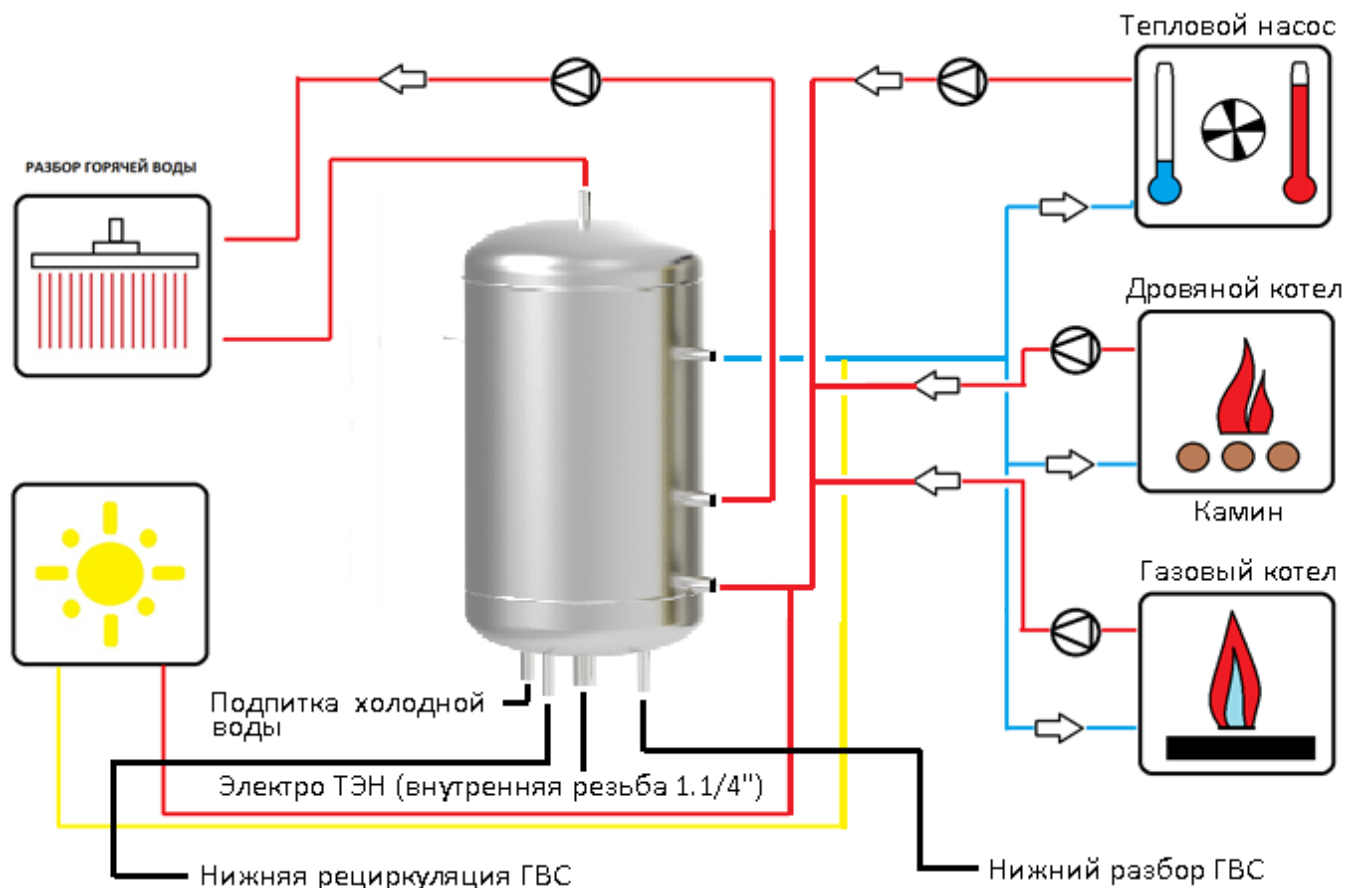
Комбинированные накопительные водонагреватели объемом от 100 до 180 литров предназначены для навесного монтажа на стену. Водонагреватель можно подсоединить к различным источникам тепла:

- Твердотопливный котел
- Котел на биомассе
- Пеллетный котел
- Газовый котел
- Электрический котел
- Солнечный коллектор
- Также предусмотрен нагрев воды электрического элемента ТЭН.

С наружной стороны бак защищен легкой и прочной пластиковой изоляцией. Цветовую гамму уточняйте у продающей стороны.

Наружная поверхность бака окрашена термостойкой краской, внутренняя поверхность бака покрыта эмалью, согласно требованиям к бакам работающим в составе систем ГВС.

## Принципиальная схема работы бака серии SOLAR WALL



Параметры		SW-100	SW-130	SW-150	SW-180	SW-200	
Объем	литры	100	130	150	180	200	
Высота	Полиэфирная изоляция Н, мм	770	870	970	1120	1220	
Диаметр	Полиэфирная изоляция De, мм	630	630	630	630	630	
Диаметр без изоляции	d, мм	500	500	500	500	500	
Площадь теплообменника	м2	0,9	1,3	1,5	1,8	2,1	
<b>Размеры бака</b>							
A	мм	235	235	235	235	235	
B	мм	385	435	485	560	555	
C	мм	535	635	735	885	880	
D	мм	535	635	735	630	880	
E	мм	300	400	500	650	650	
Расстояние между крепежными болтами	мм	200	200	200	200	200	
Рабочее давление бака	МПа	0,6	0,6	0,6	0,6	0,6	
Давление испытания бака	МПа	0,9	0,9	0,9	0,9	0,9	
Максимальная рабочая температура	С	85	85	85	85	85	
Суточные потери энергии	кВт/ч	0,09	0,1	0,13	0,14	0,18	
Масса	кг	26,7	29,8	32,9	37,5	40,7	
<b>Производительность теплообменника</b>							
	80/10/45	л/ч	361	522	602	723	843
	70/10/45	л/ч	305	441	509	611	712

60/10/45	л/ч	218	315	363	436	509
80/10/60	л/ч	204	294	339	407	475
70/10/60	л/ч	128	185	213	256	299
<b>Тепловая мощность</b>						
80/10/45	кВт	15	22	25	30	36
70/10/45	кВт	12	18	21	25	29
60/10/45	кВт	9	14	16	19	22
80/10/60	кВт	12	17	20	24	28
70/10/60	кВт	7	11	12	15	17
<b>Теплообменник</b>						
Максимальное давление теплообменника	МПа	0,6	0,6	0,6	0,6	0,6
Внутренний диаметр трубы теплообменника	мм	27	27	27	27	27
Максимальная температура теплообменника	С	90	90	90	90	90

## 2. Размещение и монтаж

2.1 Место установки бака необходимо выбрать так, чтобы предохранить его от ударов, производственной вибрации, воздействия атмосферных осадков (устанавливается только внутри помещений). Любой удар или механическое воздействие могут привести к нарушению теплоизоляционного материала, а также к нарушению герметичности и как следствие выхода из строя бака!

2.2 Монтаж бака производится квалифицированными специалистами и лицами, имеющими аттестат либо лицензию на выполнение работ связанных с инсталляцией систем отопления!

2.3. Бак не должен размещаться в непосредственной близости от открытого огня, либо соприкасаться с изоляцией самого котла, инсталлирующая организация при монтаже системы отопления с баком, должна обеспечить соблюдение норм пожарной безопасности при эксплуатации!

**2.4. Перед началом эксплуатации, дважды наполните бак водой с температурой 60°C/140°F, каждый раз на период не менее 24 часов, и в завершение, промойте пресной водой.**

## 3. Выбор бака

3.1 Выбор бака осуществляется индивидуально по параметрам системы отопления, либо согласно проектной документации.

3.2 Производитель сохраняет за собой право на технические изменения в соответствии с ТУ.

## 4. Гарантийные обязательства

4.1 Изготовитель гарантирует соответствие аккумуляционных ёмкостей S-TANK серии WT 1 требованиям безопасности, при условии соблюдения потребителем правил транспортировки, хранения, монтажа и эксплуатации. Гарантийный срок – 3 лет со дня продажи.

4.2 Гарантия распространяется на все дефекты, возникшие по вине предприятия-изготовителя.

4.3 Гарантия не распространяется на дефекты, возникшие по вине потребителя в результате нарушения правил установки и эксплуатации, а также при наличии механических повреждений.

4.4 Не гарантийным будет признан случай, если:

- При эксплуатации бака вне температурного диапазона, указанного в таблице характеристик к данному баку (температура воды в баке не более 85 градусов по Цельсию, температура теплоносителя в теплообменнике не более 90 градусов Цельсия). При превышении заданных значений, внутреннее покрытие бака может быть повреждено!

- Качество санитарной горячей воды в баке должно соответствовать следующим нормам, чтобы не вызывать разрушения внутреннего защитного слоя эмали:

Электропроводность мС/см *)	> 450	-
pH	< 6	0
	6-8	+
	> 8	-
Хлориды (мг/л)	<10	+
	10-100	+
	100-1000	0
	>1000	-
Сернистые соединения (мг/л)	< 50	+
	50-200	0
	> 200	-
Азотные соединения (мг/л)	< 100	+
Углекислый газ (мг/л) (свободный ядовитый)	< 5	+
	5 - 20	0
	> 20	-
Кислород (мг/л)	< 1	+
	1 - 8	0
	> 8	-
Амон (мг/л)	< 2	+
	2 - 20	0
	> 20	-
Железо и марганец (мг/л)	> 0,2	0
Сернистые соединения (мг/л)	< 5	-
Хлор (свободный) (мг/л)	< 0,5	+
Седиментирующие вещества		0

\*) при 20 градусах Цельсия

+ = устойчивый материал

0 = может произойти разрушение, если несколько веществ достигнет величины " 0 "

- = не рекомендуется использовать

- состояние магниевого анода (магневых анодов – 2шт – для моделей с повышенной степенью защиты) необходимо проверять не реже одного раза в 6 месяцев!

- Бак должен быть заземлен, для этого в нижней части бака на его опорной части приварена одна или несколько пластин для крепления к поддону, которые можно в свою очередь использовать и для подключения земли к баку. Необходимость заземления связана с тем, что многие из нас с Вами не помнят или не знают о таком явлении, как электрокоррозия. Данное явление имеет место

быть в случаях, когда вода проходит по трубам с разными потенциалами. Например, такая ситуация: бак и теплообменник выполнен из металла, а обвязка этого бака выполнена полипропиленом, полиэтиленом или другим материалом с отличным от металла потенциалом. Вода проходя вначале по трубам с одним потенциалом (полипропилен), попадает в трубу с другим потенциалом (металл, нержавейка), возникает эффект разности потенциалов, который вызывает образование микротоков. При постоянном процессе течения воды по трубам, эти токи вырабатываются непрерывно, что вызывает эффект блуждающих токов, который в нашем случае сопровождается ускоренными процессами коррозии, остановить которые не в силах даже наличие магниевого анода внутри бака.

**Поэтому заземление бака имеет крайне важную роль в долговечности оборудования!**

- Бак был поврежден механически (падение, удар, не надлежащая транспортировка)
- греющий контур был заполнен не раствором дистиллированной воды либо специально подготовленным раствором для систем отопления.
- в случае использования бака в системах с наличием воздуха в сети (воздух является ускорителем процессов коррозии)
- в случае, если бак использовался в системе отопления и ГВС, не оснащенной соответствующей группой безопасности для сброса избыточного давления. В контуре ГВС должен быть установлен сбросной клапан на максимум 6 бар.
- в случае использования бака в агрессивных средах.
- в случае некачественного монтажа.
- в случае отсутствия расширительного бака для закрытой системы ГВС необходимого объема (10% от объема системы), так как давление в баке должно быть стабильно. И только расширительный бак с мембраной может позволить компенсировать рост и падение давления в связи с разбором воды.

Отдел технического контроля.

Контроль качества на наличие дефектов выполнил специалист ОТК – Губский М.Н.

Изделие без серийной нумерации.

Дата продажи \_\_\_\_\_

Подпись продавца \_\_\_\_\_

Название \_\_\_\_\_ и \_\_\_\_\_ адрес \_\_\_\_\_ торгующей \_\_\_\_\_ организации \_\_\_\_\_

М.П.

Предприятие-изготовитель:

ООО “С-ТЭНК”, РБ, Минская область

Воложинский р-н, г.п. Ивенец, ул. 17- ого Сентября, д. 72 В

Тел-факс 8(01772) 4 90 90 Тел. +375296325040, +375296131414