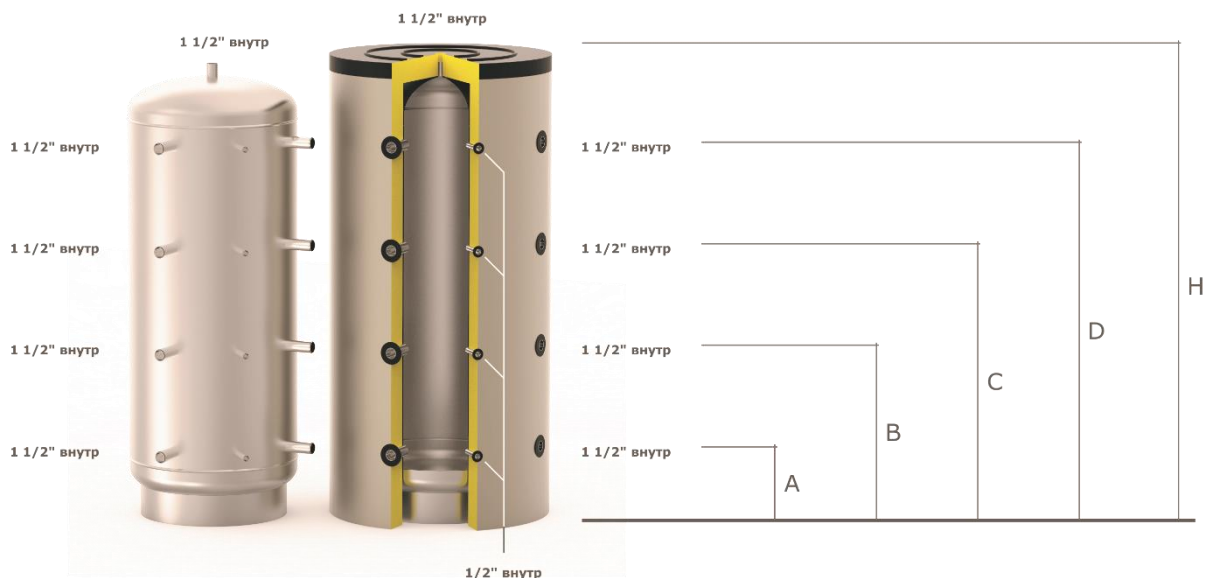




Паспорт на бак серии АТ– 300,
500, 750, 1000, 1200, 1500, 2000,
3000, 5000 литров для систем
ОТОПЛЕНИЯ

Схема бака серии АТ

АТ



Область применения: - Накопление и аккумулирование нагретой воды.

Материал изделия: - Углеродистая сталь.

Описание: - Бак предназначен для аккумулирования тепла от различных источников и построения мультисистем отопления (т.е. если Вам необходима совместная работа нескольких источников тепла, например, Вы хотите объединить работу твердотопливного котла и электрического котла, или газового котла и дровяного котла, или теплового насоса и твердотопливного котла и электрического котла и так далее). Бак S-TANK серии АТ улучшает гибкость системы отопления, является гидравлическим разделителем контуров системы. Хорошо сочетает следующие источники тепла:

- Твердотопливный котел
- Котел на биомассе
- Пеллетный котел
- Камин с водяной рубашкой
- Тепловой насос
- Газовый котел
- Электрический котел

Изоляция бака выполнена по технологии NOFIRE из полиэфирного материала толщиной 70 мм, поддающегося 100% вторичной переработке (экологически безопасный материал), материал обладает высоким коэффициентом сопротивления теплопередачи, а также высоким классом огнестойкости класса B-s2d0 в соответствии с Европейскими требованиями EN 13501.

С наружной стороны баки в стандартном исполнении объемом до 1000л включительно защищены пластиковой обшивкой. Свыше 1000л баки защищены матерчатой обшивкой. Цветовую гамму изоляций уточняйте у продающей стороны.

Наружная поверхность бака окрашена термостойкой краской, внутренняя поверхность бака не окрашена, согласно требованиям к бакам, работающим в составе систем отопления.

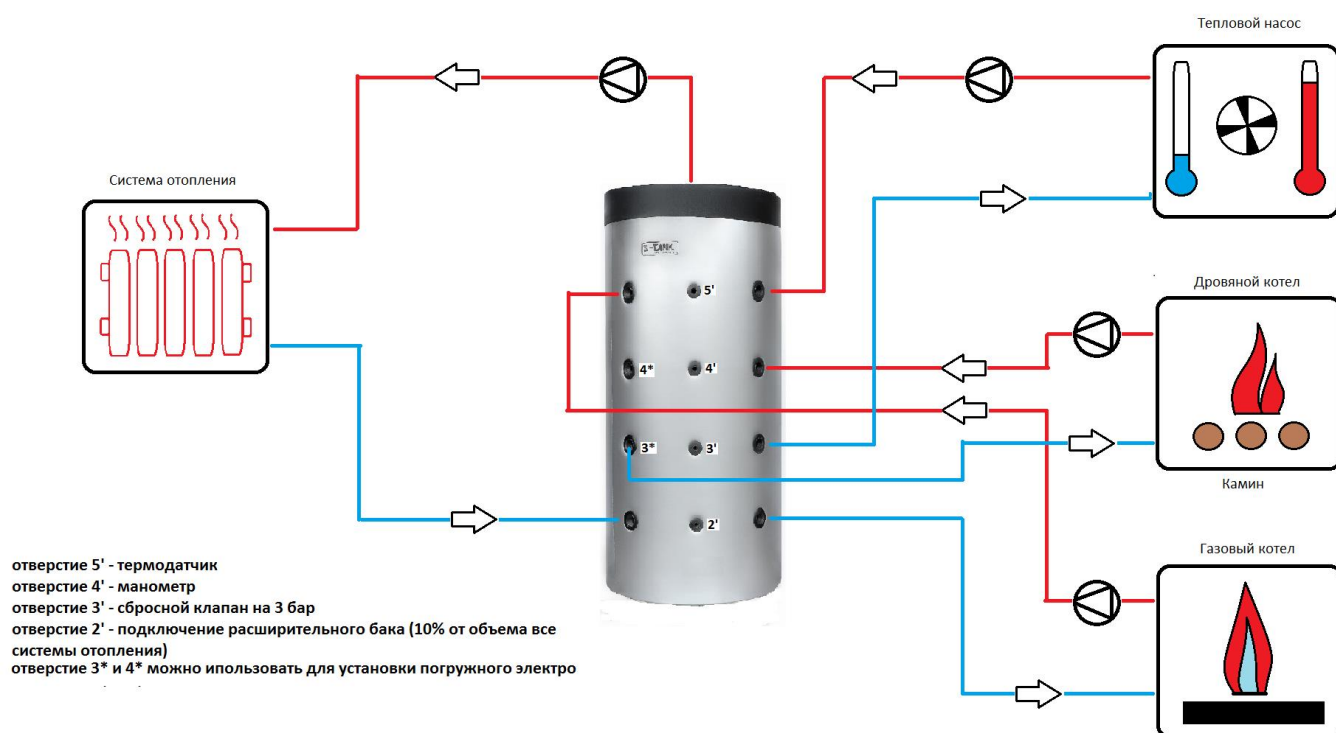
Опционально доступно:

-Изоляция бака из эластичного пенополиуретана толщиной 70 мм, а с наружной стороны защищены матерчатой обшивкой.

-Внутренняя поверхность бака может быть покрыта цинковым составом, для возможности хранения в баке горячей технической воды.

Параметры			АТ - 300	АТ - 500	АТ - 750	АТ - 1000	АТ - 1200	АТ - 1500	АТ - 2000	АТ - 3000	АТ - 5000
Объем		литры	300	500	750	1000	1200	1500	2000	3000	5000
Высота	Полиэфирная изоляция Эластичный пенополиуретан	Н, мм	1545	1565	1535	2035	2010	2360	2110	2220	2851
		Н, мм	1545	1565	1535	2035	2010	2360	2110	2220	2851
Диаметр р	Полиэфирная изоляция Эластичный пенополиуретан	De, мм	630	780	920	920	1070	1070	1350	1750	1750
		мм	630	780	920	920	1070	1070	1350	1750	1730
Диаметр без изоляции		d, мм	500	650	790	790	940	940	1220	1620	1620
Размеры бака											
A		мм	220	225	215	225	290	290	360	410	410
B		мм	580	585	565	735	750	865	820	870	1120
C		мм	940	945	915	1245	1210	1440	1280	1330	1830
D		мм	1300	1305	1265	1755	1670	2015	1740	1790	2540
H		мм	1545	1565	1535	2035	2010	2360	2110	2220	2851
Рабочее давление бака		МПа	0,6	0,6	0,6	0,6	0,6	0,6	0,6	0,6	0,6
Давление испытания бака		МПа	0,9	0,9	0,9	0,9	0,9	0,9	0,9	0,9	0,9
Максимальная рабочая температура		С	95	95	95	95	95	95	95	95	95
Суточные потери энергии		кВт/ч	0,24	0,4	0,56	0,81	0,97	1,22	1,62	2,44	4,07
Масса		кг	65	87	103	131	174	200	246	450	615

Принципиальная схема работы бака серии АТ



1. Описание

1.1 Бак серии АТ предназначен для использования в системах отопления!

1.2 Теплоаккумуляционная ёмкость рассчитана на рабочую температуру с использованием воды и водно-гликолевых, а также спиртовых растворов от +2 до +95 градусов по Цельсию.

1.3 Все модели данной серии обладают следующими конструктивными особенностями:

А) баки сделаны из прочной высококачественной стали и по своей конструкции рассчитаны на многолетнюю эксплуатацию.

Б) Внешняя сторона бака окрашена термостойкой краской способной выдерживать динамические изменения температуры.

В) Нижняя опора бака выполнена по принципу кольцевой опоры, позволяющей равномерно распределять вес бака на поверхность пола и обеспечить устойчивость.

Г) Все баки оснащены подводящими и отводящими штуцерами, выполненными из бесшовной толстостенной трубы.

2. Размещение и монтаж

2.1 Место установки бака необходимо выбрать так, чтобы предохранить его от ударов, производственной вибрации, воздействия атмосферных осадков (устанавливается только внутри помещений). Любой удар или механическое воздействие могут привести к нарушению теплоизоляционного материала, а также к нарушению герметичности и как следствие выхода из строя бака!

2.2 Монтаж бака производится квалифицированными специалистами и лицами, имеющими аттестат либо лицензию на выполнение работ связанных с инсталляцией систем отопления!

2.3. Бак не должен размещаться в непосредственной близости от открытого огня, либо соприкасаться с изоляцией самого котла, инсталлирующая организация при монтаже системы отопления с баком должна обеспечить соблюдение норм пожарной безопасности при эксплуатации!

2.4. Перед началом эксплуатации промыть водой!

2.5. Приемка товара по качеству, комплектности и количеству товарных единиц в упаковке производится Покупателем в течение двух календарных дней с момента получения товара, но не позднее 14 (четырнадцати) календарных дней с момента передачи товара.

3. Выбор бака

3.1 Выбор бака осуществляется индивидуально по параметрам системы отопления, либо согласно проектной документации.

3.2 Производитель сохраняет за собой право на технические изменения в соответствии с ТУ.

4. Гарантийные обязательства

4.1 Изготовитель гарантирует соответствие аккумуляционных ёмкостей S-TANK серии АТ требованиям безопасности, при условии соблюдения потребителем правил транспортировки, хранения, монтажа и эксплуатации. Гарантийный срок – 2 года со дня продажи.

4.2 Гарантия распространяется на все дефекты, возникшие по вине предприятия изготовителя.

4.3 Гарантия не распространяется на дефекты, возникшие по вине потребителя в результате нарушения правил установки и эксплуатации, а также при наличии механических повреждений.

4.4 Не гарантийным будет признан случай, если:

- система отопления с использованием бака была заполнена не раствором дистиллированной воды либо специально подготовленным раствором для заправки систем отопления с соответствующим сертификатом качества (для баков, предназначенных для систем отопления).

- в случае использования бака в системах отопления с наличием воздуха в сети (для баков, предназначенных для систем отопления).

- в случае если бак использовался в системе отопления и ГВС не оснащенной соответствующей группой безопасности для сброса избыточного давления.

- в случае использования бака в агрессивных средах.

- в случае не качественного монтажа.

- в случае отсутствия расширительного бака для закрытой системы отопления, необходимого объема (10% от объема системы).

5. Условия хранения:

Осуществлять хранение товара до ввода в эксплуатацию в сухом, отапливаемом помещении при температуре не ниже 20°C и относительной влажности не более 65%.

Отдел технического контроля

Контроль качества на наличие дефектов выполнил специалист ОТК – Губский М.Н.

Изделие без серийной нумерации.

Дата продажи _____

Подпись продавца _____

Название _____ и _____ адрес _____ торгующей
организации _____

М.П.

Предприятие-изготовитель:

СООО "С-ТЭНК", РБ, Минская область

Воложинский р-н, г.п. Ивенец, ул. 17-ого Сентября, д. 72 В

Тел-факс 8(01772) 4 90 90; Тел. +375296325040, +375296131414